



Nefit houdt Nederland warm

Gebruikersinstructie

Nefit EcomLine HR *Classic*



Figuur 1.1.2.1
Gaskeurlabel van Nefit EcomLine HRC 30

GASKEUR		
HR	HR Verwarming	107
HR_{ww}	HR Warm Water	
CW	Comfort Warm Water	4
SV	Schonere Verbranding	

819052

De Nefit EcomLine HR(C)-toestellen dragen een Gaskeurlabel. Dit is een prestatielabel dat aangeeft dat het cv-toestel voldoet aan specifieke eisen met betrekking tot een aantal doelmatigheid- en comfortaspecten. Figuur 1.1.2.1 is een voorbeeld van een gaskeurlabel voor een Nefit EcomLine HRC 30.

SV-label

De Nefit EcomLine HR(C)-toestellen beschikken over een geavanceerde brander. De NO_x-uitstoot is hierdoor zo laag mogelijk. De Nefit EcomLine HR(C)-toestellen dragen het predikaat "Schonere Verbranding".

HR-label

De Nefit EcomLine HR(C)-toestellen zijn geclassificeerd met het HR-label 107. Dit houdt in dat het rendement van de ketel tenminste 107% (onderwaarde) is. Dit betekent dat de ketel zuinig is met energie, dus lagere energiekosten en beter voor het milieu. Deze waarde mag ook gebruikt worden bij een EPN-berekening.

HR_{ww}-label

De Nefit EcomLine HR Combi-toestellen en combinaties van Nefit EcomLine HR-toestellen met Nefit cv-boilers beschikken over het HR_{ww}-label. Het HR_{ww}-label geeft aan dat het toestel op een zuinige en efficiënte wijze warm water produceert, dus zonder verspilling van energie en water.

CW-label

De Nefit EcomLine HR Combi-toestellen en combinaties van Nefit EcomLine HR-toestellen met Nefit cv-boilers dragen een CW-label. Dit is een prestatielabel dat aangeeft dat het cv-toestel bij de bereiding van warm water voldoet aan bepaalde toepassingsklassen voor Comfort Warm water.

Voor het maximale warmwatercomfort volgens CW-norm is de voorkeursinstelling van de warmtapwater draaiknop stand "10".

CW-label 3 betekent dat het toestel geschikt is voor:

- Een CW-tapdebiet van tenminste 6 l/min van 60 °C;
- een douchefunctie vanaf 3,6 tot tenminste 6 l/min van 60 °C (dit komt overeen met 6 tot 10 l/min bij 40 °C);
- het vullen van een bad met 100 liter water van 40 °C gemiddeld, binnen 12 minuten.

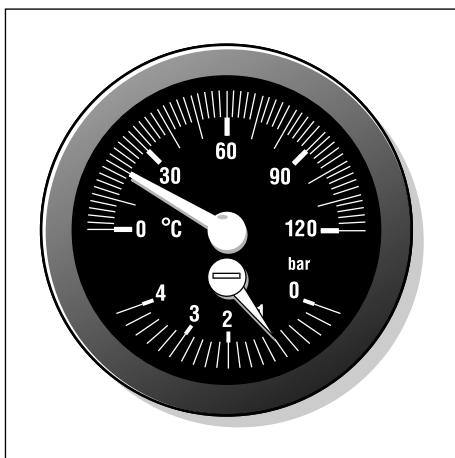
CW-label 4 betekent dat het toestel geschikt is voor:

- Een CW-tapdebiet van tenminste 7,5 l/min van 60 °C;
- een douchefunctie vanaf 3,6 tot tenminste 7,5 l/min van 60 °C (dit komt overeen met 6 tot 12,5 l/min bij 40 °C);
- het vullen van een bad met 120 liter water van 40 °C gemiddeld, binnen 11 minuten.

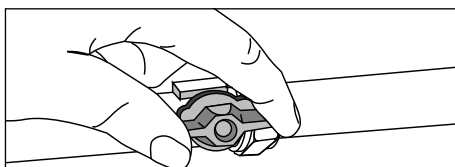
Uw Nefit EcomLine HR singletoestel kan omgebouwd worden voor gebruik op butaan- of propaangas.

Een omgebouwd toestel is dan uitgelegd op een butaan/propaan-mengsel. Op puur propaangas zal het toestel niet het maximale comfortniveau bereiken.

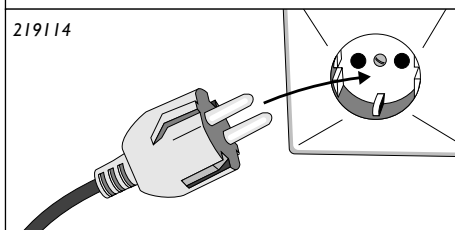
Indien uw Nefit EcomLine HR singletoestel is opgenomen in een circulatiesysteem is de tapwatertemperatuurinstelling gefixeerd op 65 °C



211275



219093

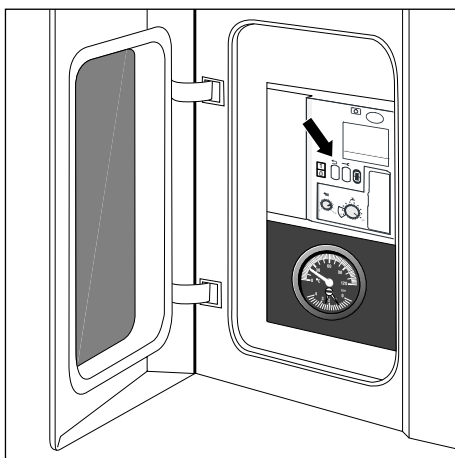


219114


- Controleer op de manometer of de druk hoger is dan 1 bar.
- Wanneer de druk lager is dan 1 bar moet de cv-installatie eerst worden bijgevuld volgens de procedure "Bijvullen en ontluchten".

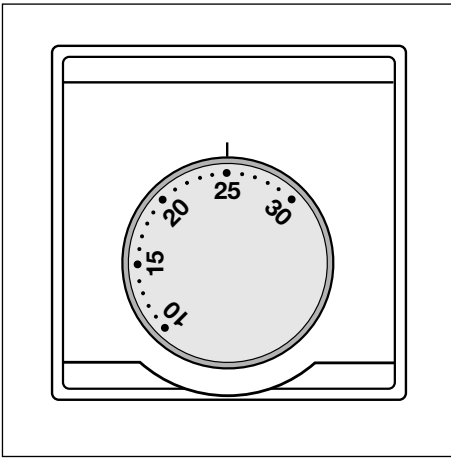
- Open de gaskraan die in de gasleiding onder het toestel is aangebracht, wanneer de waterdruk voldoende is.

- Steek de stekker van het toestel in de wandcontactdoos. Het toestel ontsteekt automatisch na 30 seconden.

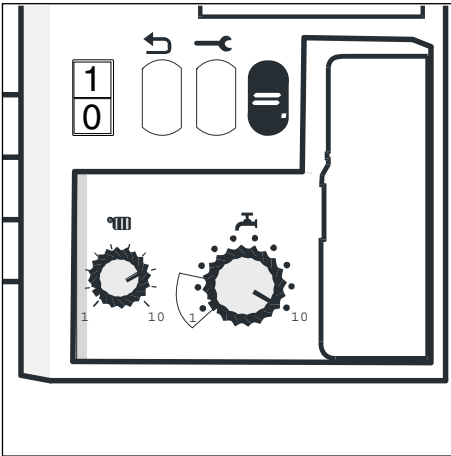


294154

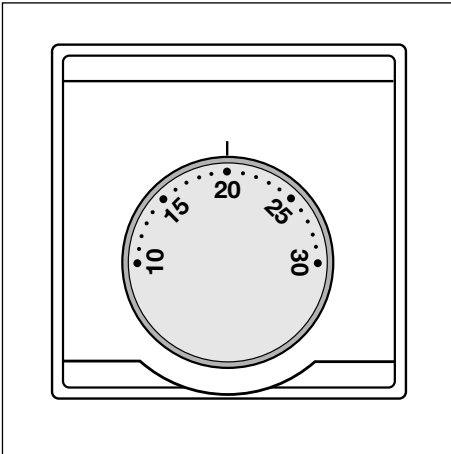
- Als de ontsteking niet lukt, herstart het toestel dan door de resetknop  (zie fig. 294154) op de Universele Brander Automaat (UBA) circa 2 seconden ingedrukt te houden. Het is mogelijk dat dit enige malen herhaald moet worden.



259044



294152



259044

- Stel de kamerthermostaat in op een hogere temperatuur dan de huidige temperatuur.
- Zodra het toestel brandt wordt bij de combi-ketels of de ketels met een separate boiler eerst het tapwater verwarmd, pas daarna het cv-water. Dit wordt op de display weergegeven door middel van =. .
- Stel de thermostaat in op de gewenste ruimtetemperatuur.

INSTELLEN BEWAAR- EN TAPWATERTEMPERATUUR

Vanaf fabriek zijn al onze producten standaard op een bewaartemperatuur van 60°C ingesteld. Bij Nefit EcomLine Classic-toestellen met externe warmwatervoorziening is de bewaartemperatuur instelbaar. Bij deze instelling is het redelijkerwijs uitgesloten, dat eventueel aanwezige legionellabacteriën zich vermenigvuldigen. Om echter aan de verschillende comfortwensen per gebruiker te kunnen voldoen beschikt uw toestel over een instelbare tap- en bewaartemperatuur. U kunt uw toestel desgewenst afstellen op een lagere bewaar- en tapwater temperatuur.



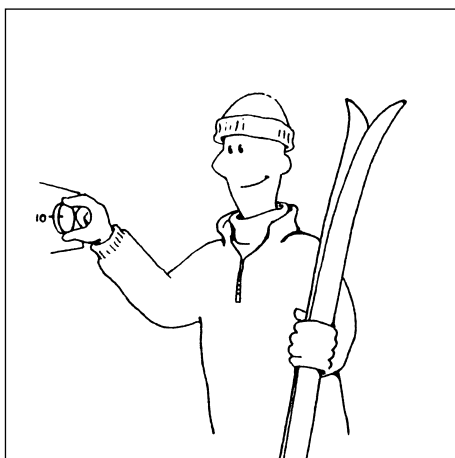
259112

Indien u een lagere instelling kiest, dient u rekening te houden met een geringe kans op legionella vorming. Bij dagelijks gebruik van de warmwaterinstallatie is de kans dat de legionella bacterie zich vermenigvuldigt nagenoeg uitgesloten.

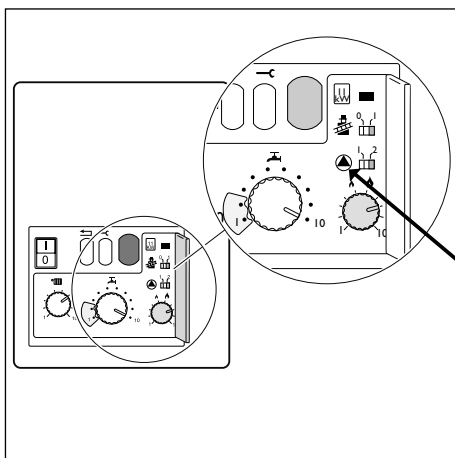
VAKANTIE

Indien u langere tijd geen gebruik maakt van de warmwatervoorziening (bijvoorbeeld door vakantie) en de instelmogelijkheid staat op een stand lager dan 10 adviseert Nefit de boiler eerst door te spoelen. Doorspoelen is de warmwaterkraan gedurende enige tijd volledig te openen zodat de boiler voorzien wordt van "vers" water. Ook kunt u besluiten om tijdens uw afwezigheid uw toestel op stand 10 te zetten.

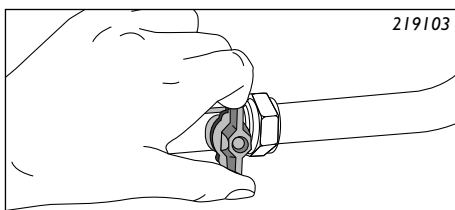
Stand instel-mogelijkheden	watertemperatuur in externe boiler [°C]	legionella indicatie
1	27	<p>Gering risico</p> <p>Zeer gering</p> <p>Legionella aanwas uitgesloten</p> <p>DAGELIJKS WARMWATER GEBRUIK VEREIST</p>
2	31	
3	34	
4	38	
5	41	
6	45	
7	49	
8	52	
9	56	
10	60	



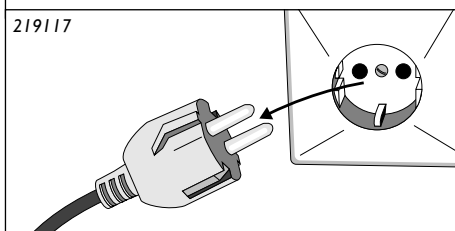
294009



294157



219103



219117

Indien u de woning voor langere tijd verlaat, stel dan de thermostaat in op een lage temperatuur. Aanbevolen wordt het toestel **altijd** in bedrijf te laten, met name bij bevroeringsgevaar. Er zijn twee mogelijkheden om bevroeren van de installatie te voorkomen:

Mogelijkheid 1:

Zet de pomp  op stand 2.

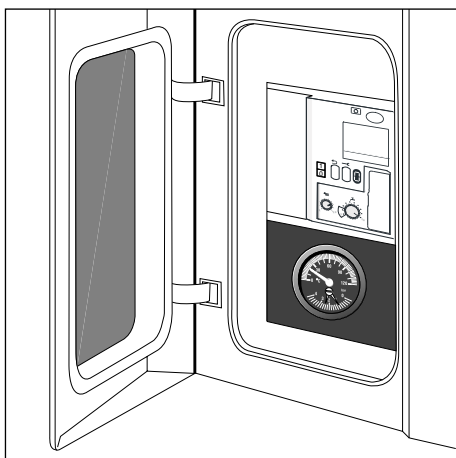
De pomp blijft draaien en voorkomt dat het water in de installatie bevroert.

Zorg ervoor dat alle radiatorkranen open staan.

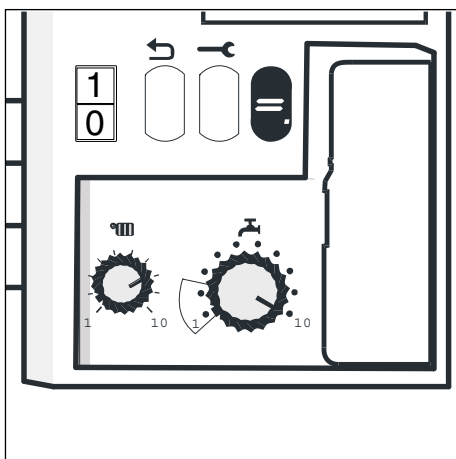
Mogelijkheid 2:

De installatie aftappen. Als het toestel bij bevroeringsgevaar buiten bedrijf wordt gesteld, dan moet de cv-installatie worden afgetapt.

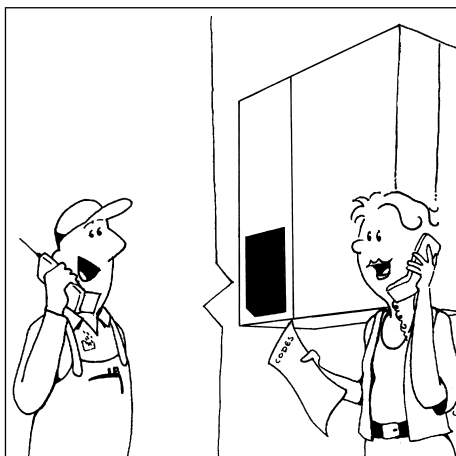
- Draai de gaskraan in de gasleiding onder het toestel dicht.
- Neem de netstekker van het toestel uit de wandcontactdoos.
- Tap de installatie af. Zie hiervoor de procedure 'installatie aftappen' of raadpleeg uw installateur.



294153



294152



219118



Tijdens bedrijf geeft het display van de Universele Brander Automaat (UBA) een displaycode aan. Door op de serviceknop te drukken, verschijnt een tweede code. Dit is de servicecode. De combinatie van de displaycode en de servicecode geeft gedetailleerde informatie over de bedrijfstoestand van het toestel.

Er zijn twee bedrijfstoestanden te onderscheiden:

- **Normale bedrijfstoestand**

De code op het display knippert niet; er is geen storing. Zie tabel I voor de betekenis van de codes bij normale bedrijfstoestand.

- **Storing**

De code op het display knippert; er is een storing. Schrijf de displaycode op. Druk op de serviceknop  en schrijf de servicecode ook op. Druk vervolgens op de resetknop . Als de storing blijft, neem dan contact op met uw installateur.

Vermeld bij telefonisch contact met de installateur altijd:

- de displaycode en de servicecode;
- het typenummer van het toestel;
- de datum en het jaar van plaatsing van het toestel.

ENKELE STANDAARD CODES

DISPLAYCODE	SERVICECODE	BEDRIJFSTOESTAND TOESTEL
<i>P</i>		Toestel start op.
<i>r</i>		Herstart van toestel na reset.
<i>c</i>		UBA controleert gegevens van toestel bij het opstarten.
<i>0</i>	diversen	Starten of wachten van het toestel.
<i>.</i>	<i>H</i>	Toestel in bedrijf voor cv-installatie.
<i>=</i>	<i>H</i>	Toestel in bedrijf voor warmtapwater.
<i>2</i>	<i>F</i>	Toestel past zich aan de geringe waterhoeveelheid in de cv-installatie aan.

Toestel functioneert goed

219128 [Classic]

TABEL 1

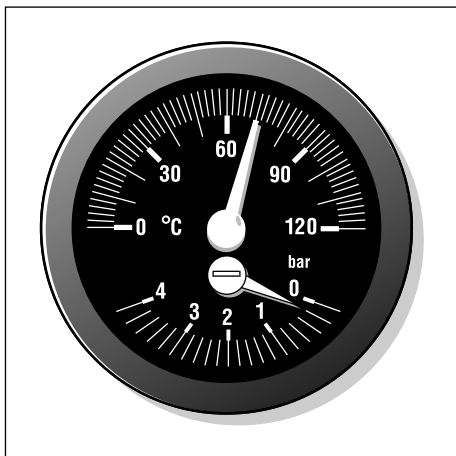
ENKELE STORINGSCODES

DISPLAYCODE	SOORT STORING
<i>2</i>	Temperatuur of stroming van cv-water is niet goed
<i>4</i>	Temperatuurbeveiliging is ingeschakeld
<i>6</i>	Brander ontsteekt niet of valt uit.
<i>7</i>	Spanning is weggevalen tijdens storingscode of UBA is defect.
<i>8</i>	Fout in kabelboom
<i>9</i>	Storing in elektronica UBA
UIT	Storing in software UBA

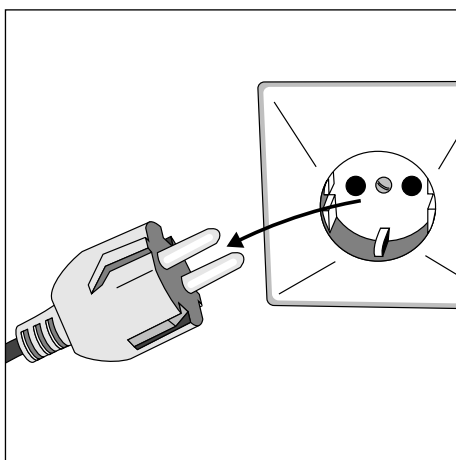
Wanneer het toestel regelmatig met dezelfde storingscode is vergrendeld, waarschuw dan uw installateur.

219129

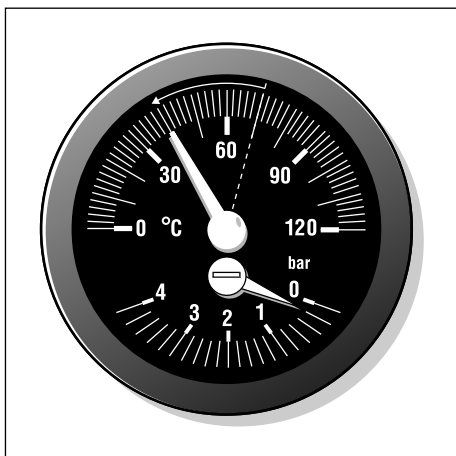
TABEL 2



211282

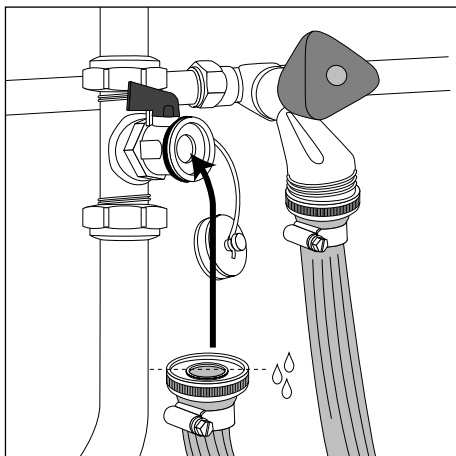


219117



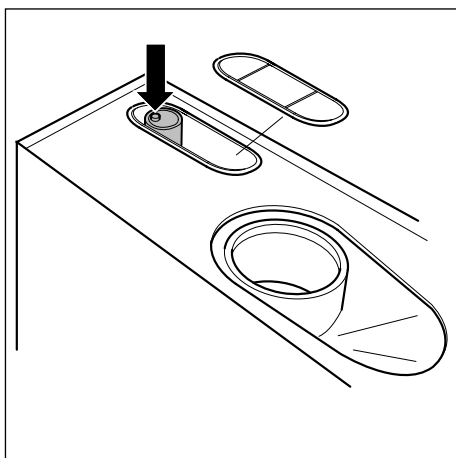
211283

- Als de drukmeter op het toestel een druk lager dan 1 bar aanwijst, dan moet de cv-installatie worden bijgevuld.
- Neem de netstekker van het toestel uit de wandcontactdoos.
- Laat het toestel afkoelen tot een temperatuur van ca. 40 °C.



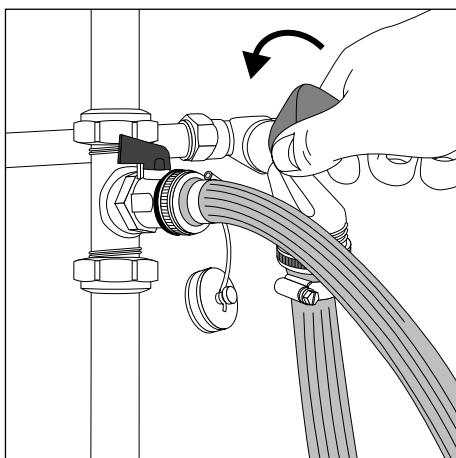
219108

- Sluit een slang aan op de waterleiding.
 - Laat de slang vollopen, net zolang tot er geen lucht meer in de slang zit.
 - Sluit de slang aan op de vulkraan van de cv-installatie.
 Deze is door de installateur meestal onder het toestel gemonteerd.



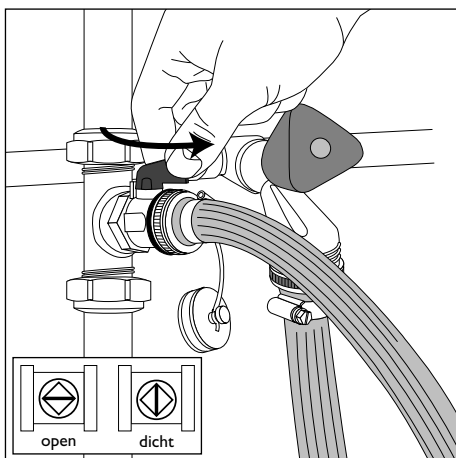
219143

- Verwijder de deksel aan de bovenkant van de ketel.
- Wanneer het dopje van de automatische ontluchting vastzit, deze één slag open (linksom) draaien.
- Sluit de deksel aan de bovenkant van de ketel. De automatische ontluchting dient open te blijven staan.



219110

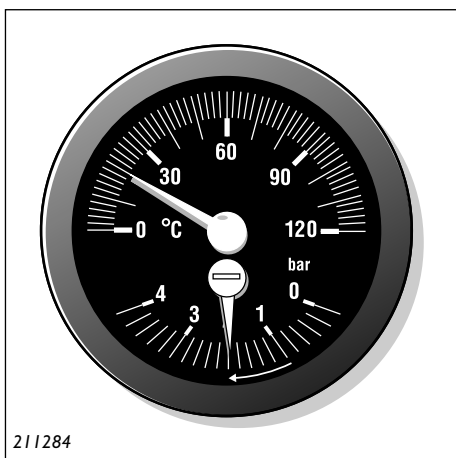
- Draai de waterkraan open.



219127

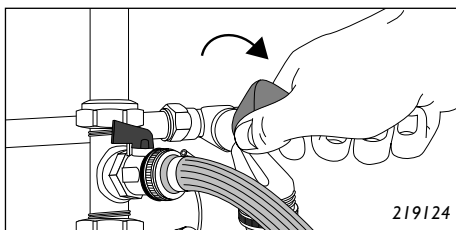
219111

- Draai de vulkraan van de cv-installatie open.



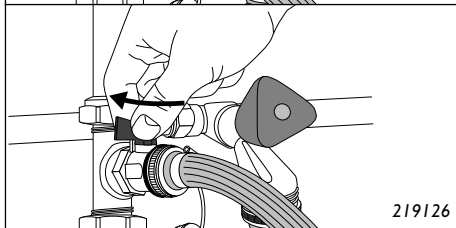
211284

- Sluit de vulkraan als de druk niet meer oploopt, of als de drukmeter ongeveer 2 bar aanwijst.



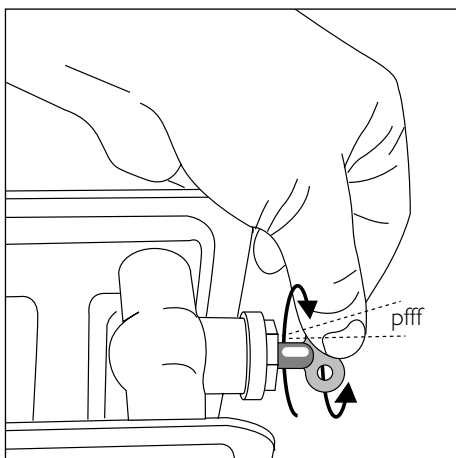
219124

- Sluit de waterkraan.

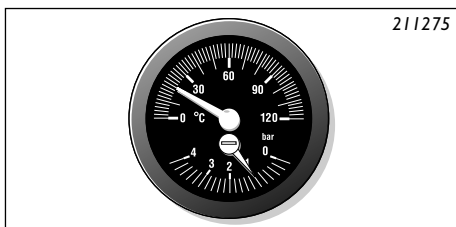


219126

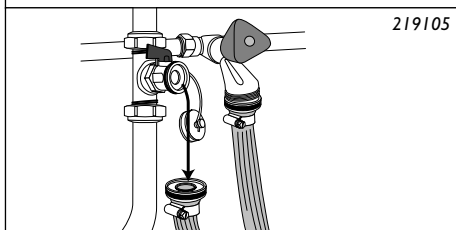
- Sluit de vulkraan.



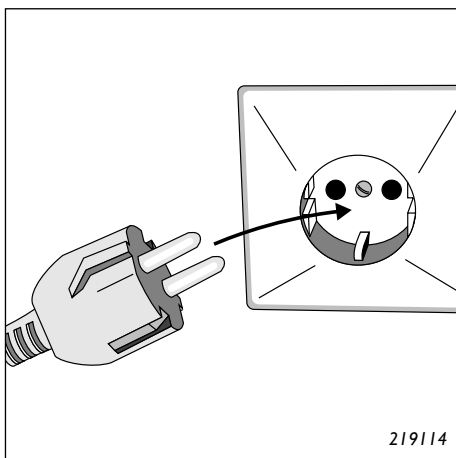
219142



211275



219105



219114

- Draai het ontluichtingskraantje van de laagst gelegen radiator van de cv-installatie open.
Laat alle lucht ontsnappen.
Draai het kraantje vervolgens weer dicht.
Ontlucht de andere radiatoren van de cv-installatie op dezelfde manier.
Werk van onder naar boven.

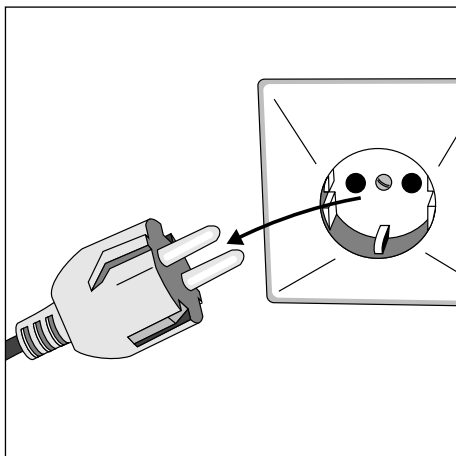
- Controleer of de druk nog boven de 1 bar is. Wanneer de druk opnieuw onder de 1 bar is gezakt moet de installatie nog een keer worden gevuld en ontlucht.

Pas op: Er staat nog wat druk op de slang.
Hierdoor zal er wat water ontsnappen.

- Koppel de vulslang los van de vulkraan.

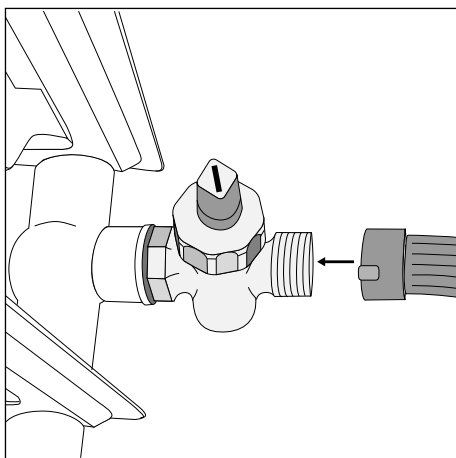
- Steek de netstekker van het toestel in de wandcontactdoos.

Let op: Als de cv-installatie vaak moet worden bijgevuld, laat dan uw installateur de oorzaak van het waterverlies achterhalen en verhelpen. Gebruik geen lekstopmiddelen in uw cv-installatie.



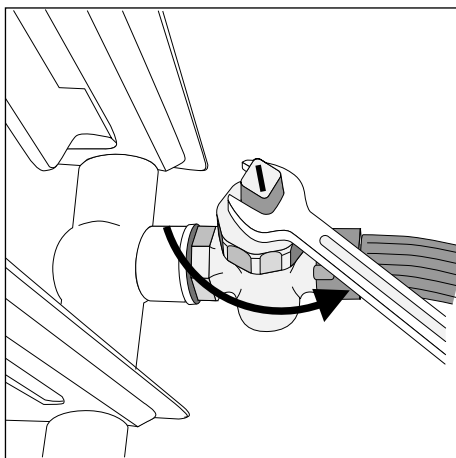
219117

- Neem de netstekker van het toestel uit de wandcontactdoos.



219121

- Sluit een afvoerslang aan op het laagst gelegen aftappunt.
- Leg het uiteinde van de afvoerslang op een plaats waar het water geen schade kan veroorzaken.

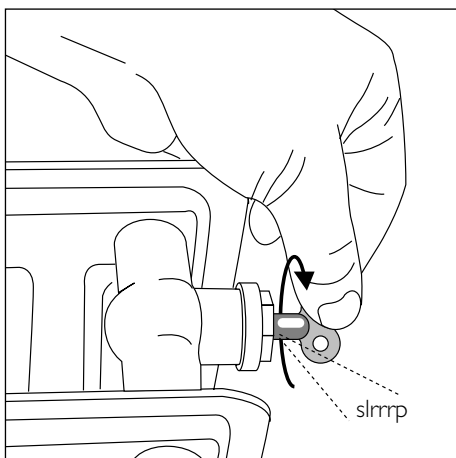


219091

- Draai de laagst gelegen aftapkraan van de cv-installatie open.

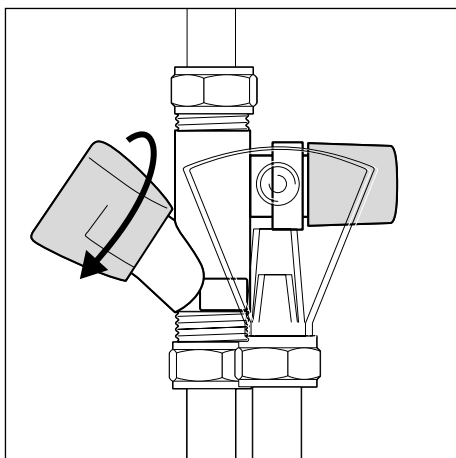
Pas op: Het water kan heet zijn, dit kan brandblaren veroorzaken.

Het water kan zwart zijn, dit laat vlekken achter bij lekken.



219092

- Draai de radiatorcranen van alle radiatoren open.
- Draai de ontlucltingskraantjes op alle radiatoren open.
- Draai de ontlucltingskraantjes op alle radiatoren weer dicht als er geen water meer uit de cv-installatie komt.

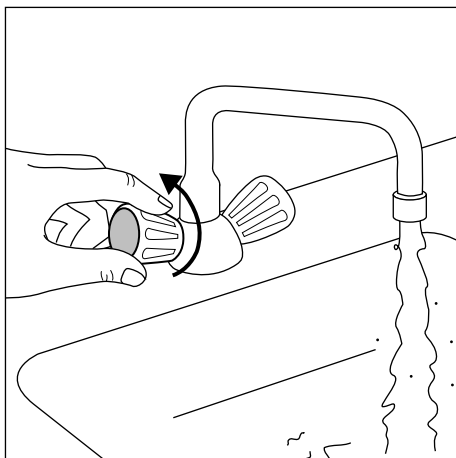


219097

ALLEEN VOOR COMBI-KETELS

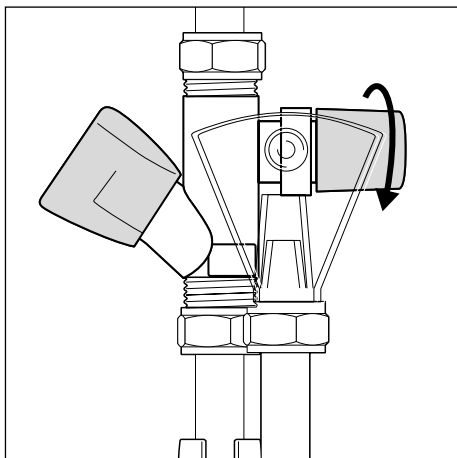
Als de gehele cv-installatie leeg is moet de boiler afgetapt worden.

- Sluit de watertoevoerkrana van de inlaat-combinatie.



219122

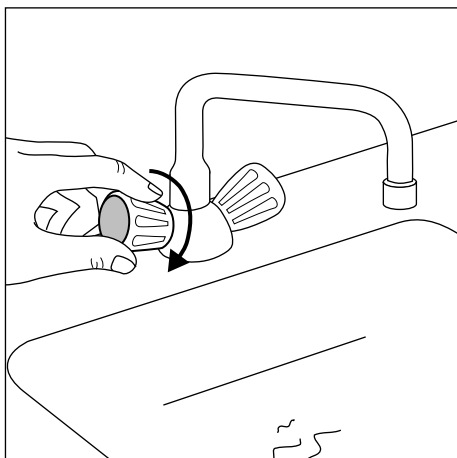
- Open een warmwaterkrana.



219098

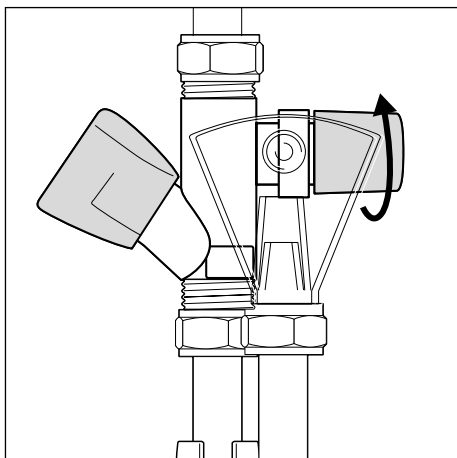
- Open de aftapkraan van de inlaatcombinatie op de ketel. De boiler zal nu voor zover mogelijk leeglopen.

Pas op: In de boiler blijft altijd een hoeveelheid water staan na het aftappen.



219112

- Sluit de warmwaterkraan



219099

- Sluit de aftapkraan.

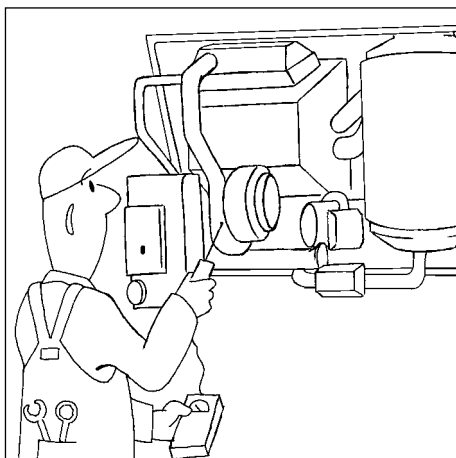
De Nefit EcomLine HR-ketels zijn voorzien van een warmtewisselaar. In de warmtewisselaar wordt het cv-water verwarmd door de vrijkomende warmte uit de rookgassen, en door de brander. Het cv-water wordt gebruikt voor verwarming van het huis. Bij de combi-toestellen is de warmwatervoorziening in de ketel geïntegreerd. Bij deze toestellen wordt het water ook gebruikt voor verwarming van het warme tapwater in de boiler. Verwarming van het tapwater heeft altijd voorrang op verwarming van het huis.

Bij een warmtevraag zal de gasbrander gaan branden. De ketel zorgt er samen met de ModuLine kamerthermostaat voor dat precies zoveel warmte geproduceerd wordt als strikt noodzakelijk is voor het verwarmen van uw woning. Na het einde van de warmtevraag schakelt het toestel uit. De pomp draait nog enige tijd door.

Wanneer het display van de ketel knippert is er een storing. Schrijf de displaycode op. Druk hierna op de serviceknop en schrijf ook deze code op. Druk vervolgens op de resetknop. Als de storing blijft, of regelmatig terugkomt, neem dan contact op met uw installateur. Wanneer het display niet knippert is de ketel in normale bedrijfstoestand.

Het toestel kan uitgevoerd zijn als een open of gesloten systeem. Dit betekent dat de voor de verbranding benodigde lucht uit de ruimte, respectievelijk van buitenaf wordt betrokken. De ingebouwde ventilator zorgt voor de luchttoevoer en de rookgasafvoer.

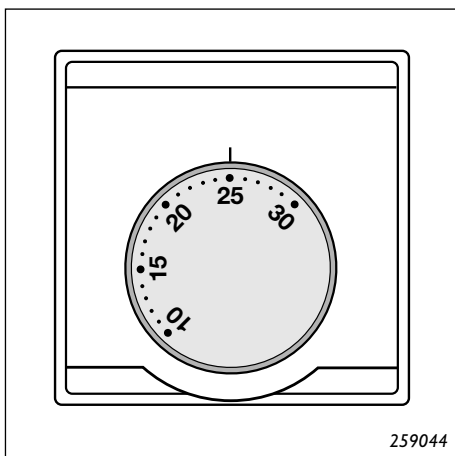
Indien uw toestel is omgebouwd op propaan, zijn de comforteigenschappen volgens het Gaskeur/CW-label niet gewaarborgd. Zie de installatie-instructie voor nadere specificatie's.



219123

ONDERHOUD

Het toestel moet éénmaal in de twee jaar een onderhoudsbeurt hebben. Dit dient door een erkende installateur of een erkend servicebedrijf uitgevoerd te worden.



KAMERTHERMOSTAAT

Het toestel werkt met alle gangbare (klok) kamerthermostaten. Bij gebruik van een normale zogenaamde aan/uit-thermostaat worden de specifieke voordelen van het toestel niet optimaal benut. Met een ModuLine kamerthermostaat van Nefit wordt de meest effectieve regeling geplaatst.

Een ModuLine thermostaat is als het ware het 'gaspedaal' van de cv-installatie. Het toestel levert dan juist zoveel warmte als nodig is. Is er veel warmte nodig, dan brandt de brander hoog. Is er weinig warmte nodig, dan brandt de brander laag.

EIGENSCHAPPEN

Een goed werkend toestel zal de volgende eigenschappen vertonen:

- Het toestel is veel in bedrijf en zal langere tijd achter elkaar blijven branden.
- Het cv-water heeft over het algemeen een lage temperatuur.
- Er wordt veel water afgevoerd naar de riolering (condensatie).
- Wanneer het toestel schakelt zal de ventilator eerst op toeren komen. Bij het uitschakelen duurt het even voor de ventilator weer stilstaat.
- De circulatiepomp zal circa 4 minuten langer blijven draaien dan dat het toestel in bedrijf is (indien de pompschakelaar op stand I staat).
- In combinatie met een ModuLine kamerthermostaat zal de ketel het hoogste rendement halen.
- Het toestel zal pas gaan verwarmen indien de ingestelde ruimtetemperatuur op de kamerthermostaat hoger is dan de werkelijke ruimtetemperatuur.
- Het toestel zal voorrang geven aan het verwarmen van tapwater boven de cv-installatie. De woning wordt op dat moment dus niet verwarmd.
- De ModuLine kamerthermostaat schakelt niet hoorbaar.

Installateur:

Telefoon:

705.429A-4128 08/2004

Nefit werkt continu aan verbeteringen van haar producten.
Wijzigingen in de technische gegevens zijn dus mogelijk.



Nefit Buderus B.V., Postbus 3, 7400 AA Deventer.

Consumenten Infolijn: 0570 - 67 85 00. Fax: 0570 - 67 85 86. E-mail: consument@nefit.nl Internet: www.nefit.nl