

itho

HR-combiketel Kli-Max 2

Gebruikershandleiding



itho



Veiligheid

Bij het waarnemen van gas of verbrandingslucht:

- ◆ Ventileer de opstellingsruimte met buitenlucht.
- ◆ Schakel de installatie uit door de gaskraan te sluiten en stekker uit de wandcontactdoos te nemen.
- ◆ Waarschuw uw installateur of serviceorganisatie.

Temperaturen cv-installatie en warmwater

- ◆ De Itho HR-combiketel Kli-Max 2 is ontworpen voor cv-systemen met een maximale aanvoertemperatuur van 90°C. Hierdoor kunnen ook de leidingen en/of radiatoren deze temperatuur bereiken.
- ◆ Als de cv-installatie in bedrijf is, kan de rookgasafvoerleiding een temperatuur bereiken die hoger is dan 75°C.

Installatie

Lees eerst deze gebruikershandleiding voordat u overgaat tot de inbedrijfstelling van de cv-ketel. Het toestel mag uitsluitend door een erkend installatiebedrijf en volgens de geldende voorschriften en (veiligheids)eisen worden geïnstalleerd. Er mogen geen wijzigingen worden aangebracht binnen het toestel zonder toestemming van de fabrikant.

Onderhoud

Om een goede en veilige werking te kunnen garanderen, moet de Itho HR-combiketel Kli-Max 2 tenminste iedere 12 maanden door een erkende installateur of serviceorganisatie worden geïnspecteerd.

Storingen

Ondanks de grote zorg die wordt besteed aan de fabricage en eindcontrole van de Itho Kli-Max 2 kan een storing optreden. Storingen worden alleen in behandeling genomen door de servicedienst van de fabrikant als deze worden gemeld door een erkend gastechnisch installateur of een erkende serviceorganisatie.

1. Inleiding	4
2. De Itho HR-combiketel Kli-Max 2	5
3. De onderdelen van de Itho HR-combiketel Kli-Max 2	7
4. De werking van de Itho HR-combiketel Kli-Max 2	8
5. Bediening en regeling	9
6. Bijvullen en ontluchten van de Itho HR-combiketel Kli-Max 2	11
7. Tips voor een goed gebruik	13
8. Onderhoud en garantie	14
9. Fabrikantenverklaring	17
10. EU-verklaring van overeenstemming	18
11. Storingen	19



Iedereen heeft andere eisen op het gebied van ruimteverwarming en warmwatercomfort. Itho speelt hierop in met de Itho Kli-Max 2. Een hoog rendement gaswandketel die zorgt voor de verwarming en de warmwatervoorziening van de woning.

De Itho Kli-Max 2 is verkrijgbaar in verschillende capaciteiten en tapklassen. Zo is er voor elke situatie de meest ideale oplossing.

Ook in uw woning is een Itho Kli-Max 2 geplaatst. In deze gebruikershandleiding vindt u informatie over de verschillende onderdelen en de werking van de Itho Kli-Max 2. Daarnaast wordt ook de bediening van de cv-ketel toegelicht. Om er zeker van te zijn dat alle handelingen op de juiste manier worden uitgevoerd, is het belangrijk dat u deze gebruikershandleiding voor het in bedrijf nemen van het toestel goed doorleest. Daarnaast is het raadzaam deze gebruikershandleiding bij uw cv-ketel te bewaren.



De Itho HR-combiketel Kli-Max 2 is een hoog rendement gaswandketel die zorgt voor de verwarming en de warmwatervoorziening van uw woning. De Itho Kli-Max 2 heeft de volgende kenmerken:

Modulatiebereik tot 18%

De Itho Kli-Max 2 is een modulerende ketel. Dit houdt in dat de ketel afhankelijk van de vraag harder of zachter gaat branden. Zo kan de grootste Itho ketel (HR42CW6) terugmoduleren tot 9,5 kW. Hierdoor is de cv-ketel van Itho zeer energiezuinig. Op een laag pitje blijven branden is namelijk efficiënter dan steeds volgas aan- en uitschakelen.

Om een gemiddelde eengezinswoning warm te houden bij een buitentemperatuur van -10°C is een vermogen van 12 kW nodig. De meeste ketels kunnen tot dit niveau terugmoduleren. In Nederland komt deze temperatuur echter nauwelijks voor. Bij -2°C heeft de woning nog maar 8 kW nodig. De gemiddelde ketel zal nu aan- en uitschakelen. Omdat de Itho Kli-Max 2

kan terugmoduleren tot 18% zal deze niet uitschakelen maar op een lager pitje gaan branden. Dit is zeer energiebesparend.


Hoog rendement

Alle cv-ketels van Itho zijn voorzien van het HR 107 label. Dit houdt in dat de ketels een rendement van 107% hebben. In het Nederlandse aardgas zit ongeveer 100% verbrandingsenergie en 11% condenswarmte. Totaal dus 111%.

Een cv-ketel met het HR 107 label haalt 107% van de beschikbare 111% uit het gas. Hierdoor wordt een minimum energieverbruik gegarandeerd.

Hoog warmwatercomfort

Iedereen heeft zijn eigen wensen als het gaat om de warm watervoorziening van een woning. Daarom is de Itho Kli-Max 2 verkrijgbaar in de tapklassen 4 tot en met 6. Hoe hoger de tapklasse, hoe groter de hoeveelheid warmwater die de ketel per minuut kan leveren. De kleinste Kli-Max 2 levert 8 liter per minuut en de grootste zo'n 15 liter van 60°C .

Tapwaterklasse		Itho oplossingen								label op toestel
		Kli-Max 2 HR24 CW4		Kli-Max 2 HR30 CW5		Kli-Max 2 HR36 CW5		Kli-max 2 HR42 CW6		
CW-label		l/min 40 °C	l/min 60 °C	l/min 40 °C	l/min 60 °C	l/min 40 °C	l/min 60 °C	l/min 40 °C	l/min 60 °C	
4	Keuken, douche of bad (120 l)	13*	8							
5	Keuken, douche of bad (150 l)			17*	10	20*	12			
6	Keuken, douche of bad (200 l)							25*	15	

* gemengd water op het tappunt

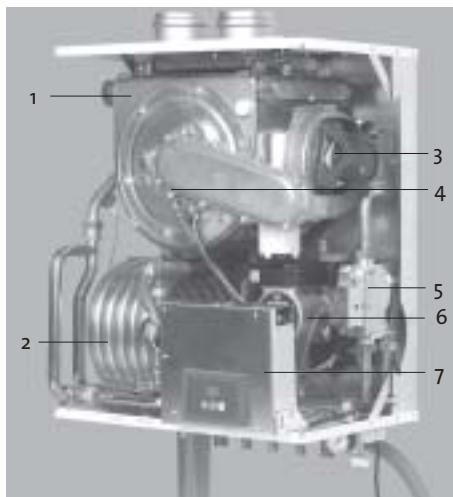
Keurmerken

De Itho Kli-Max 2 is voorzien van de volgende labels en keurmerken:

- ◆ CE-markering
- ◆ HR-label 107
- ◆ Gaskeurlabel
- ◆ Gaskeur SV (Schonere Verbranding)
- ◆ Gaskeur CW (Comfort Warm Water)
- ◆ Gaskeur NZ (Naverwarming Zonneboiler)
- ◆ HRww-label (HR Warm Water)



De Itho HR-combiketel Kli-Max 2 bestaat o.a. uit de volgende onderdelen:



1. Warmtewisselaar

De warmtewisselaar zit in het midden van de cv-ketel en zorgt voor de warmteoverdracht. Dit is het omzetten van de warmte uit het verbrandingsproces naar het tap-water of de centrale verwarming (cv). Hiervoor bevinden zich, afhankelijk van het type ketel, drie of meer spiraalvormige elementen in de warmtewisselaar van de ketel, die zorgen voor een hoog rendement in de warmteoverdracht.

2. Warmtapwaterspiraal

Om het tapwater te verwarmen, is er een tweede wisselaar gemonteerd in de cv-ketel. Deze loopt langs de waterleidingen waarin het tapwater zich bevindt en zorgt er zo voor dat het tapwater wordt opgewarmd.

3. Ventilator

De lucht die nodig is voor de verbranding wordt

aangevoerd met behulp van een ventilator. Deze is gemonteerd aan de zijkant van de warmtewisselaar.

4. Brander

De ventilator zuigt het gasluchtmengsel aan dat nodig is voor het verbrandingsproces. De ontsteekelektrode zorgt er vervolgens voor dat het gasluchtmengsel bij de brander wordt ontstoken om zo het verbrandingsproces in gang te zetten.

5. Gasblok

Het gasblok zorgt voor de juiste hoeveelheid gas die nodig is voor het verbrandingsproces.

6. Driewegklep en circulatiepomp

De warmte die wordt opgewekt door het verbrandingsproces, wordt gebruikt voor de centrale verwarming of het verwarmen van tapwater. De driewegklep zorgt ervoor dat de warmte wordt gedistribueerd, afhankelijk van de vraag, naar tapwater of cv.

7. Branderautomaat

De branderautomaat zorgt voor de algehele besturing en beveiliging van de cv-ketel.

Als u uw woning wilt verwarmen, zet u de kamerthermostaat omhoog. Voor het verwarmen van water opent u de warmwaterkraan. In beide gevallen krijgt de branderautomaat van de Itho Kli-Max 2 een signaal en zet deze het verbrandingsproces in werking.

Dit houdt in dat de ventilator het gasluchtmengsel aanzuigt. Vervolgens wordt dit ontstoken door een vonk waardoor een vlam ontstaat.

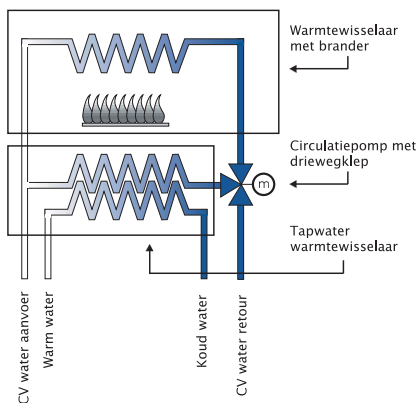
4.1 Werking cv-bedrijf

Hierdoor wordt het cv-water verwarmd. Het cv-water wordt door de circulatiepomp naar het cv-circuit geleid. In dit cv-circuit zijn ook de radiatoren geplaatst die de warmte van het cv-water afstaan aan de ruimte waarin ze zijn gemonteerd. Als de ruimte op temperatuur is, meet de kamerthermostaat dit en wordt dit weer doorgegeven aan de cv-ketel. Na enige tijd komt uw woning op de gevraagde temperatuur.

4.2 Werking warmwater

Als u de waterkraan opendraait, wordt het cv-water via de circulatiepomp naar de warmtapwaterspiraal geleid. Deze zorgt ervoor dat de warmte van het cv-water wordt overgedragen aan het leidingwater dat uit uw kraan of douche komt. De leidingen waardoor het tapwater loopt, lopen parallel aan deze spiraal.

De bereiding van het warme tapwater krijgt voorrang ten opzichte van de centrale verwarming van uw woning. Dit houdt in dat op het moment dat u uw verwarming heeft aangezet en tegelijkertijd ergens in uw woning warm water gebruikt, het cv-bedrijf wordt onderbroken.



5.1 Ingebruikstelling

U kunt uw cv-ketel als volgt in gebruik stellen:

- ◆ Controleer op de drukmeter rechts-onder de Itho Kli-Max 2 of de druk in de cv-installatie goed is (tussen de één en twee bar).
- ◆ Zet de gaskraan open.
- ◆ Draai de kraan (inlaatcombinatie) open die zich direct onder de ketel in de koudwaterleiding bevindt.
- ◆ Stop de stekker in het stopcontact dat is geplaatst ten behoeve van uw ketel. Dit moet een geaard stopcontact zijn.
- ◆ Stel de kamerthermostaat in op de door u gewenste temperatuur.

Het bedieningspaneel van de Itho Kli-Max 2 bestaat uit een display en een aantal bedieningsknoppen. Dit display geeft informatie over de werking van de cv-ketel en eventuele storingen. Zo ziet u bij een storing rechtsonder op het temperatuuroniversiteit een knipperende punt. Na het intoetsen van de infoknop wordt de storingscode kort zichtbaar waarna de ketel weer gaat functioneren. Bij herhaling van deze storing kunt u de code doorgeven aan uw installateur, die dan gericht het probleem kan oplossen.



Display Itho HR-combiketel Kli-Max 2

5.2 Bediening

Het display geeft bij normaal bedrijf de watertemperatuur van het cv-water in de ketel weer. Indien de infoknop wordt ingedrukt wordt de bedrijfstand van de ketel weergegeven.

Nogmaals indrukken van de infoknop geeft de temperatuur van het cv-water weer. Bij meldingen met een t zal de ketel tijdelijk niet functioneren. Uitzondering hierop zijn de code t4 en t5, als deze actief zijn zal de ketel gereduceerd werken. Indien een (t) melding automatisch is hersteld zal de ketel weer normaal functioneren.

De mogelijkheden zijn:

0. Ruststand
2. Ventilator start
3. Voorventileren
4. Ontsteking
5. Warmtevraag cv-bedrijf, of nadraaien pomp cv-pomp
6. Warmtevraag warmwaterbedrijf
7. Tapwaterwisselaar opwarmen of nadraaien pomp tapwater
- to Maximaal thermostaat meer dan 30 sec. geopend
- t1 Temperatuur aanvoer te hoog tijdens cv-vraag of antiependelbeveiliging
- t2 Temperatuur aanvoer te hoog tijdens warmwaterbedrijf
- t3 Temperatuur warmwater te hoog
- t4 Aanvoersensor onderbroken of kortgesloten
- t5 Warmwatersensor onderbroken of kort gesloten
- t7 Antiependel beveiliging kamerthermostaat actief
- t8 Ontluchtingsprogramma actief
- t9 VKK controle fout
- tc Temperatuur Delta-T tijdens start te laag

Naast het oproepen van bedrijfstand kunnen de warmwaterfunctie instellingen worden opgeroepen. Door het intoetsen van de "+" toets (3 sec.) worden deze instellingen zichtbaar.

_ _ / H1 afwisselend op het display is tapwater uitgeschakeld.

t a / H1 afwisselend op het display is tapwater ingeschakeld.

Door hierna op de "info" knop te drukken kan een keuze worden gemaakt voor Eco of Comfort stand voor het warmhouden van de interne warm tapwaterspiraal. Op het display wordt afwisselend H2 / EC of H2 / CF weer gegeven. H2 / EC niet warmhouden wel warmwater tappen.

H2 / CF warmhouden en sneller warmwater tappen.

Met de "+" of de "-" toets kan de instelling worden aangepast, door het intoetsen van de "info" toets wordt de instelling opgeslagen.

Infoknop

Als er een storing optreedt (op het display knipert een punt), kunt u de infoknop indrukken om de ketel opnieuw op te starten. Als u deze knop indrukt, zal de cv-ketel een ontluichtingsprogramma opstarten dat drie minuten duurt. Hierna zal de ketel opnieuw opstarten. Kort na het indrukken van de infoknop wordt ca 5 sec. de storingsoorzaak getoond.



Voor een goede werking van uw cv-ketel is het belangrijk dat de waterdruk in het systeem minstens één bar bedraagt. U kunt de druk van uw cv-installatie aflezen op de manometer die onder de cv-ketel is geplaatst. Als de waterdruk minder is dan één bar moet u de ketel bijvullen. Na het bijvullen moet u het cv-systeem ontluichten.



Manometer

- 7 Sluit na het bijvullen eerst de koud waterkraan en vervolgens de vulkraan van de cv-installatie.
- 8 Ontlucht het cv-systeem op de aanwezige ontluichtingspunten op de radiatoren.
- 9 Controleer na het ontluichten of de druk in het systeem nog voldoende is en vul indien nodig het systeem bij.
- 10 Nadat u beide kranen (koud waterkraan en vulkraan) heeft gesloten, moet u altijd de vulslang verwijderen.
- 11 Doe de stekker weer in het stopcontact. De ketel zal automatisch weer opstarten.

6.1 Bijvullen van cv-ketel en cv-systeem

U kunt de cv-ketel als volgt bijvullen:

- 1 Schakel de stroom van de cv-ketel uit (stekker uit wandcontactdoos nemen).
- 2 Open alle radiatorkranen in uw woning.
- 3 Sluit de vulslang aan op de koudwaterleiding en op de vulkraan die in uw cv-installatie is opgenomen.
- 4 Vul de vulslang eerst met water door de koud waterkraan langzaam te openen. De lucht uit de vulslang kan ontsnappen door de koppeling op de koudwaterkraan nog niet vast te draaien. Na het vullen van de slang moeten alle koppelingen worden aangedraaid.
- 5 Open nu de vulkraan op het cv-systeem.
- 6 Vul vervolgens de installatie langzaam bij door de koud waterkraan te openen tot de gewenste druk van twee bar is verkregen.

6.2 Ontluchten van cv-ketel en cv-systeem

Vraag eventueel aan uw installateur of hij deze handelingen aan u wil demonstreren.

Om uw systeem te ontluchten moet u de volgende stappen volgen:

- 1 Open alle radiatorkranen en stel gedurende 30 minuten de kamerthermostaat in op de hoogste stand.
- 2 Zet na 30 minuten de kamerthermostaat op de laagste stand in.
- 3 Neem na 3 minuten de stekker uit de wandcontactdoos.
- 4 Draai het ontluchtingsventiel dat zich bovenop de radiator bevindt, open met de bijgeleverde sleutel.
- 5 Laat de lucht ontsnappen en sluit het ventiel zodra er water uitkomt. Begin met het ontluchten van de hoogste radiator en ontlucht dan per verdieping de radiatoren. Het is raadzaam om een doekje bij de hand te houden om eventueel morsen te voorkomen.
- 6 De cv-ketel is voorzien van een automatische ontluchter. Het is daarom niet nodig deze apart te ontluchten.
- 7 Controleer na het ontluchten de waterdruk in het systeem.
- 8 Als de druk minder is dan 1 bar, moet u de ketel bijvullen (zie Bijvullen van cv-ketel en cv-systeem).
- 9 Doe de stekker in het stopcontact en stel de kamerthermostaat weer in op de gewenste temperatuur.

Let op! Wanneer u de cv-ketel meer dan 3 keer per jaar moet bijvullen, is het raadzaam om uw installateur of serviceorganisatie te raadplegen.



- ◆ Voor het behoud van uw cv-ketel is het nodig dat deze ten minste eens in de 12 maanden vakkundig wordt geïnspecteerd. Hierbij moet de werking van de brander en de regelapparatuur worden gecontroleerd.
- ◆ Controleer regelmatig de waterdruk in de cv-installatie en vul het systeem bij als dit nodig is.
- ◆ Draai in het vertrek waar de kamerthermostaat is aangebracht nooit de radiatoren dicht.
- ◆ Zet bij vorst alle radiatoren open. Ook in dat kamertje waar u nooit komt. Het water kan dan in de gehele installatie circuleren waar door de kans op bevriezing van de cv-leidingen kleiner wordt.
- ◆ Bent u tijdens de winterperiode langere tijd afwezig? Laat dan iemand regelmatig controleren of uw cv-installatie nog goed functioneert. Als er iets mis is, kan het probleem op tijd worden verholpen en krijgt de installatie niet de kans om te bevriezen.
- ◆ In tegenstelling tot conventionele ketels begint de Itho Kli-Max 2 altijd laag te branden. Dit is gedaan om het rendement van uw cv-ketel zo optimaal mogelijk te maken en eventueel tikken van de leidingen te voorkomen of te verminderen.



8.1 Onderhoud

De Itho HR-combiketel Kli-Max 2 heeft weinig onderhoud nodig. Echter, voor een optimale prestatie raadt Itho u aan de ketel ten minste elke 12 maanden door een erkend installateur of serviceorganisatie te laten inspecteren en indien nodig te laten schoonmaken.

Onder normale omstandigheden zal de Itho Kli-Max 2 niet vervuilen, maar de ketel moet wel worden gecontroleerd op de werking en afstelling van het verbrandingsproces, om zo een goede werking te kunnen waarborgen.

8.2 Garantie

Itho verleent 3 jaar garantie op de Itho Kli-Max 2. De garantie gaat in op de datum van installatie en omvat het herstellen van alle gebreken die veroorzaakt worden door fabricage- en materiaalfouten. Om aanspraak te kunnen maken op de garantie moet de garantiekaart volledig worden ingevuld door uw installateur op de installatiedatum en bij reparatie worden overlegd (of een kwitantie waaruit de datum van installatie blijkt). U vindt de garantiekaart achterin dit boekje.

De garantie is alleen van kracht als:

- ◆ het Itho product door een erkend installateur is geïnstalleerd met inachtneming van de installatie-eisen zoals omschreven in de plaatselijke- en Gavo-voorschriften en bijgeleverde montagehandleiding
- ◆ de garantiekaart door uw leverancier op de dag van installatie volledig wordt ingevuld en bij reparatie wordt overhandigd (of een kwitantie waaruit de datum van installatie blijkt)

De garantie vervalt als:

- ◆ tijdens de garantieperiode geen periodiek deskundig onderhoud wordt uitgevoerd aan componenten die onderhoud nodig hebben. Dit onderhoud moet gepleegd worden door een erkende installateur of serviceorganisatie.
- ◆ de gebreken zijn ontstaan door ondeskundig gebruik en/of toevoegingen aan het cv-water die niet door de fabrikant zijn toegestaan.
- ◆ de gebreken zijn ontstaan door aanpassingen aan het product te doen zonder schriftelijke toestemming van de fabrikant.
- ◆ de cv-ketel is aangetast en vervuild door opname van stoffen in de verbrandingslucht, het tapwater of het cv-water.

Er wordt ook geen garantie verleend op zekeringen en ontsteekelektrodes. Verder gelden de bepalingen die zijn opgenomen in onze algemene verkoop- en betalingsvoorwaarden. Deze kunt u opvragen bij Itho, Business Unit Tapwater en klimaatcomfort (010) 427 89 10.

Als u zich wilt beroepen op de garantie, dan moet u dit in eerste instantie doen bij de installateur die de ketel heeft geïnstalleerd. Itho bv accepteert uitsluitend aanvragen voor interventies als de aanvraag wordt gedaan door een erkend installatiebedrijf of serviceorganisatie.

De aansprakelijkheid van de fabrikant voor gebreken is beperkt tot het nakomen van de omschreven garantieverplichtingen. Met uitzondering van deze garantieverplichtingen is dan ook elke vorm tot schadevergoeding uitgesloten.



De garantie wordt slechts nagekomen als de garantiekaart door uw leverancier op de installatiedatum volledig wordt ingevuld en bij reparatie wordt meegezonden (of een kwitantie waaruit de datum van installatie blijkt).

Deze garantiekaart moet op de installatiedatum worden ingevuld en in het bezit blijven van de gebruiker.

Type

Serienummer

Installatiedatum

Firmastempel leverancier

Verklaring van overeenstemming volgens de EG-RICHTLIJN inzake machines
(89/392/EEG, 91/386/EEG, 93/68/EEG en de EG-RICHTLIJN inzake EMC
(89/336/EEG, 91/263/EEG, 92/31EEG, 93/68/EEG)

Itho BV
te Schiedam

Verklaart hierbij, dat haar cv-ketels:

Naam: Kli-Max 2

Type: HR/HR VKK

zijn geconstrueerd volgens de van toepassing zijnde bepalingen van de EG-RICHTLIJNEN
inzake machines en de EG-RICHTLIJN inzake EMC.

Hoogachtend,



W. van den Bogerd
Algemeen Directeur

(Volgens bijlage IIA van de machinerichtlijn) (89/392/EEG inclusief 91/368/EEG, 93/44/EEG en 93/68/EEG)

Wij:

.....

Naam installateur:

.....

Volledig adres en land:

.....

Verklaren geheel onder eigen verantwoordelijkheid de Itho HR-combiketel Kli-Max 2 te hebben geïnstalleerd, waarop deze verklaring betrekking heeft. Daarmee is de gehele installatie (zijnde één machine) in overeenstemming met de machinerichtlijn.

Plaats:

Datum:

Naam:

Functie:

Handtekening:

Firmastempel

Het kan voorkomen dat uw cv-ketel in storing gaat en u het toestel alleen door het intoetsen van de infoknop weer actief kunt maken (zie hoofdstuk Bediening en regeling). Als het toestel vervolgens weer in storing gaat, kunt u op het display de storingscode aflezen na het indrukken van de infoknop. Deze storingscode wordt op het display weergegeven. In de tabel op de volgende

pagina kunt u opzoeken welke storing zich voordoet. Deze storingscode kunt u dan doorgeven aan uw installateur of serviceorganisatie die voor reparatie kan zorgen.



De volgende "vergrenselende" storingen kunnen zich voordoen, waarbij na het intoetsen van de infoknop op het display een F met cijfer knipperend weergeeft om wat voor storing het gaat.

Display code:	Omschrijving van de storing:
geen indicatie	Storing met elektrische voeding
F0	Maximaal thermostaat geopend
F1	Fout met code key
F2	Test vergrendeling (display/computer)
F4	Ionisatie storing
F6	Ionisatie tijdens rust
F7	Einde programmeren
F8	Ventilator fout
F9	VKK koppelstuk fout

Verwijderingsbijdrage

Het logo van de afvalcontainer op het product of op de verpakking geeft aan dat dit product niet mag worden gedeponerd bij het afval. Het is uw verantwoordelijkheid als gebruiker uw afgedankte apparatuur af te leveren op een aangewezen inzamelpunt. De gescheiden inzameling en verwerking van uw afgedankte apparatuur draagt bij tot het sparen van natuurlijke bronnen en tot

het hergebruik van materiaal op een wijze die de volksgezondheid en het milieu beschermt. Meer informatie over het afvoeren van uw oude apparaat kunt u opvragen bij de reinigingsdienst van uw gemeente. Voor meer informatie over bovenstaande verwijzen wij u naar onze website www.itho.nl.



Itho bv

Business Unit Tapwater- en klimaatcomfort

Postbus 21

3100 AA Schiedam

| www.itho.nl

Uw installateur